

# SARL EL DJARISSI GROUPE

FABRICATION, COMMERCIALISATION ET S A V DE GROUPE ÉLECTROGÈNES

0555 98 55 50  
0555 98 55 55  
0671 79 00 00  
0671 78 00 00



"Une histoire d'une  
marque. Depuis 1993"



## GROUPE ELECTROGENE 630KVA

### Caractéristiques Générales

Modèle	SL630S
Puissance en KVA (Secours)	630 KVA
Voltage	380/400
Fréquence	50HZ
Vitesse	1500 TRS/MIN
Facteur de puissance	0.8
Carrosserie	Capoté Insonorisé
Démarrage	Manuel/Automatique
Inversion	Automatique

### Spécifications du Moteur

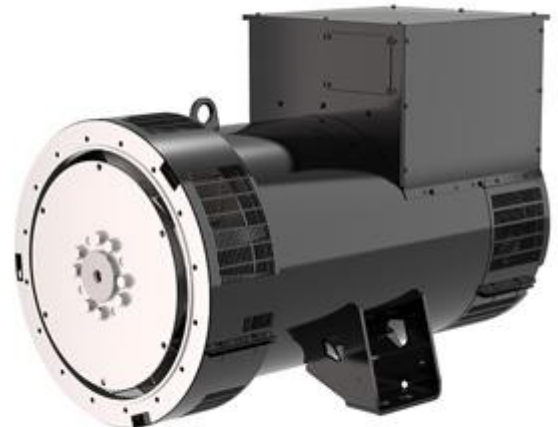
Marque	SDEC
TYPE	SC27G755D2
Carburant	Diesel, suralimenté
Aspiration	Turbo Chargé , intercooler
Injection	Injection directe
Refroidissement	Eau, radiateur tropicalisé
Nombre et disposition des cylindres	12 en V
Course x Alésage	135 x 155 mm
Cylindrée	26.6 Ltrs
Consommation gasoil 100% de charge	126.0 LTRS/H
Consommation gasoil 75% de charge	95.3 LTRS/H
Consommation gasoil 50% de charge	66.3 LTRS/H
Régulation de vitesse	Electronique
Vitesse	1500 TRS/MIN
Capacité d'huile	65 Litres
Capacité liquide de refroidissement	60 Litres
Démarrage	24V

### Spécifications de la génératrice

Marque	LEROY SOMER
Nombre de phases	03
Régulation de tension	Electronique (± 0.5%)
Excitation / régulation	Auto excité / Auto Régulé
Indice de protection	IP23
Accouplement	Disque flexible
Protection	Surchauffe et haut débit
Fréquence	50 Hz



SDEC



**Equipements Armoire de commande automatique**

**Module de Contrôle Digital**

**Disjoncteur de protection Magneto thermique 1000AMP**

**Affichage LCD**

**Inverseur de source 1000AMP**

**Chargeur de batterie**

**Réservoir Gasoil intégré**

**Silencieux d'échappement**

**Système de préchauffage**

**Documentation technique**



**TABLEAU DE COMMANDE DIGITAL**

**DISJONCTEUR DE PROTECTION**

**INVERSEUR DE SECOURS**

**Dimensions et poids (Approx)**

Longueur (mm)	Largeur (mm)	Hauteur (mm)	Poids (kg)
<b>Version Capoté Insonorisé</b>			
(L) 4800	(W) 2000	(H) 2800	5800

